



# Tech-Roll Pro



## Manuel d'installation et d'entretien

259 ch d'Alençon, Boucherville, QC, Canada, J4B 0G9  
Tél: (450) 641-8222, 1-866-835-8324 Fax.: (450) 641-2223



## TABLE DES MATIÈRES

<b>INTRODUCTION .....</b>	<b>5</b>
<b>COMMENT UTILISER CE MANUEL .....</b>	<b>5</b>
<b>OUTILS ET ÉQUIPEMENT REQUIS .....</b>	<b>6</b>
<b>AUTRES PRÉREQUIS .....</b>	<b>6</b>
<b>PRÉREQUIS ÉLECTRIQUES .....</b>	<b>6</b>
<b>PLAN GÉNÉRAL DE LA PORTE.....</b>	<b>6</b>
<b>INSTALLATION.....</b>	<b>7</b>
MESURE DE L'OUVERTURE .....	7
INSTALLATION DES RAILS-GUIDES .....	8
INSTALLATION DE L'UNITÉ PRINCIPALE .....	10
TENDRE LES RESSORTS (OPTION) .....	11
INSÉRER LE RIDEAU DANS LES RAILS-GUIDES .....	12
INSTALLER LE ROULEAU TENDEUR .....	12
INSTALLATION DE LA BARRE ANTI-VENT (OPTION).....	14
INSTALLATION DU COUPE-FROID .....	16
INSPECTION DES COMPOSANTES .....	18
MISE EN OPÉRATION DE LA PORTE .....	18
GUIDE DES RÉPARATIONS COMMUNES .....	19
<b>FICHE D'ENTRETIEN POUR LES PORTES TECH-ROLL.....</b>	<b>23</b>





## Introduction

**Lisez soigneusement le manuel avant de commencer l'installation de votre porte en caoutchouc à enroulement rapide TECH ROLL.**

Installer une porte en caoutchouc à enroulement rapide TECH ROLL représente un travail considérable, qui requiert connaissance et préparation. C'est pourquoi nous vous recommandons de faire appel à un professionnel spécialisé en la matière. De cette façon, la porte sera parfaitement ajustée et une garantie sera offerte selon les termes et conditions de l'entrepreneur installateur.

Les instructions d'installation qui suivent sont un guide général. En aucune circonstance devront-elles être considérées comme des instructions essentielles et finales, apparentées à l'installation d'une porte industrielle à enroulement rapide. **Le fabricant n'assume aucune responsabilité face à tout dommage pouvant survenir lors de l'installation d'une porte TECH ROLL.**

La porte doit être installée correctement afin de donner un service fiable, sécuritaire et de longue durée. Si vous avez des doutes quel qu'onc ou des questions concernant l'installation, n'hésitez pas à communiquer avec INDOTECH au 1-866-835-8324.

## Comment utiliser ce manuel

Au travers de ce manuel, les mots-clés suivants sont utilisés afin d'alerter le lecteur d'une situation potentiellement dangereuse, ou de situations où de l'information additionnelle est donnée afin d'exécuter la tâche avec succès



**ATTENTION** est utilisée pour indiquer un danger potentiel de blessures corporelles si la procédure d'installation n'est pas respectée.



**DANGER** est utilisé pour indiquer des dommages potentiels au produit ou à la propriété si la procédure n'est pas faite telle que décrite. Également utilisé pour transmettre une information CRITIQUE pour un accomplissement réussi de la procédure.

La mention "Note" est utilisée afin de fournir de l'information complémentaire pour d'aider à l'installation, ou de l'opération de la porte, mais n'est pas nécessairement reliée à la sécurité.

## Outils et équipement requis

- 1- Assortiment de douilles et clés à rochet.
- 2- Chariot élévateur haute performance
- 3- Escabeau ou échelle
- 4- Niveau à bulle, à air ou au laser.
- 5- Machine à souder
- 6- Marteau de caoutchouc
- 7- Différents outils à main (pinces, tournevis...)
- 8- Serre-joints en "C" (aux moins 4)
- 9- Ruban à mesurer

## Autres prérequis

1 le client, le concessionnaire ou l'installateur doit fournir un chariot élévateur.

2- un minimum de deux installateurs est requis.

3- Le client doit garantir plein accès à l'ouverture de la porte durant l'installation. Aucune circulation ne devrait être permise dans cette ouverture durant l'installation.

Note: Un des installateurs doit être un technicien en électricité qualifié et tous les travaux d'électricité doivent respecter les codes applicables. Si aucun installateur n'est qualifié, un électricien devra être présent pour l'installation des composantes électriques.

4- Le panneau de contrôle d'Indotech doit être installé près de la porte.

## PRÉREQUIS ÉLECTRIQUES

Un électricien qualifié devra :

1- Installer le panneau de contrôle d'Indotech.

2- Fournir et installer un interrupteur à fusibles.

3- Faire le branchement à partir du panneau de distribution principal jusqu'à l'interrupteur de fusible et ensuite au panneau de control d'Indotech.

4- Brancher toutes les composantes de la porte, (interrupteur de fin de course, capteurs, etc.) à la boîte de contrôle d'Indotech.

## Plan général de la porte

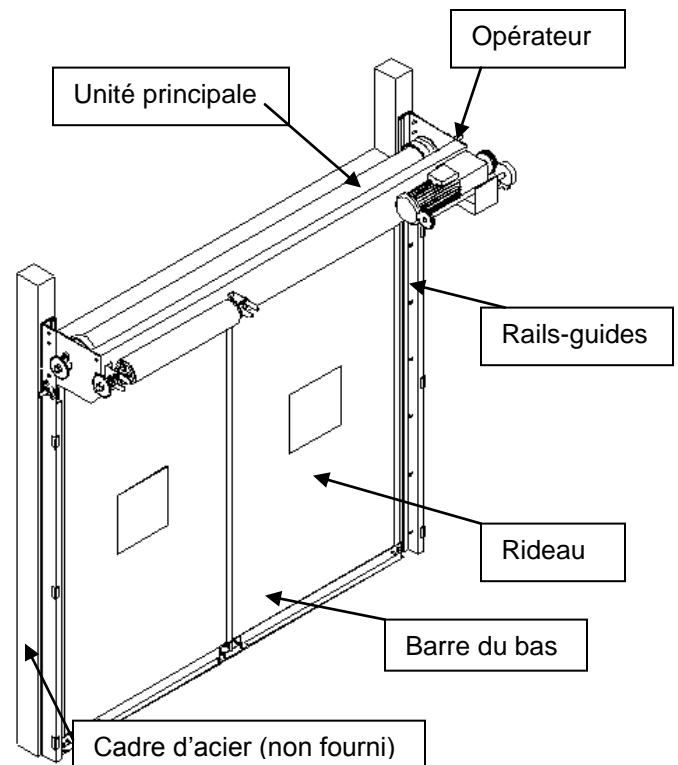


Image 1

## Installation

### **Mesure de l'ouverture**

1- Il est très important de vérifier les mesures de l'ouverture avec celles de la nouvelle porte. Si les mesures ne concordent pas, ne pas installer la porte.

2- Il est important de vérifier l'équerrage du cadre de métal. On peut le vérifier en utilisant un niveau à bulle ou au laser. (Voir Image 2)

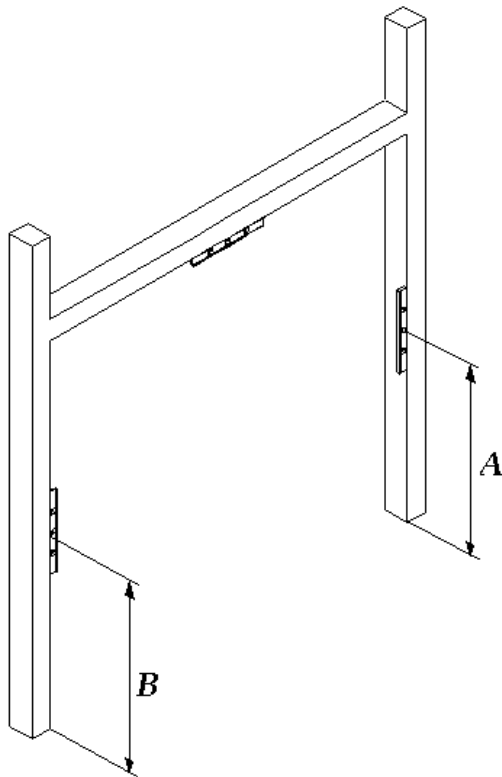


Image 2

Si un laser est utilisé, les distances entre la marque laser et le plancher, mesures A et B (voir Image 2), doivent être égales à  $\pm 1/8$  de pouce. Si la différence entre les deux distances est plus grande que la tolérance permise, il faudra mettre le cadre d'équerre à l'aide de cales ou autre méthode.

Si un niveau à bulle est utilisé, les distances entre la bulle et le plancher, mesure A et B, (voir Image 2) doivent être

égales à  $\pm 1/8$  de pouce. Si la différence entre les deux distances est plus grande que la tolérance permise, il faudra utiliser des cales ou autre méthode pour corriger la rectitude de l'ouverture.

3- Vérifier la surface de contact où les rails-guides seront déposés. (Image 3) Les surfaces doivent être planes, avec un minimum d'imperfections. Sinon, les rails-guides devront être mis au niveau (perpendiculaires avec le sol) à l'aide de cales ou autre méthode.

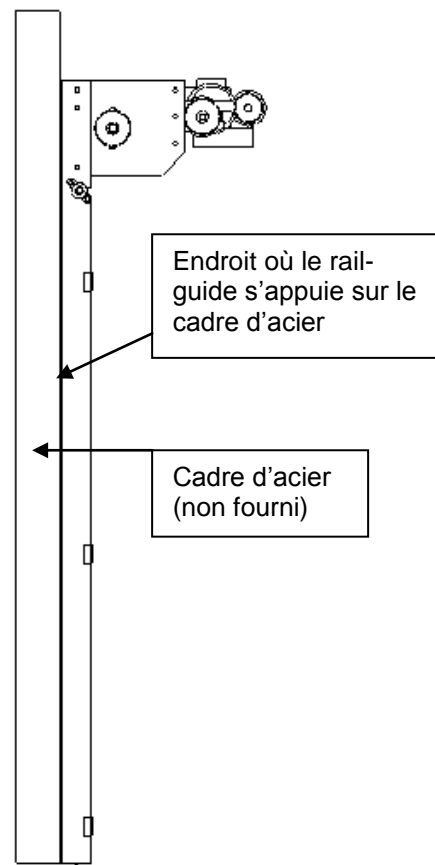


Image 3

### Mesure de l'unité principale

Avant de faire l'installation des rails-guides, il est nécessaire de savoir la distance à respecter entre ceux-ci, pour que la porte fonctionne bien. Cette distance est obtenue en mesurant l'unité principale. La mesure "C" doit être prise aux extrémités de la poutre profilée (entremise) (Voir Image 4).

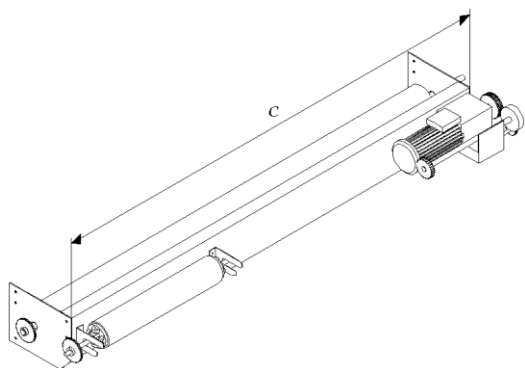


Image 4



La mesure "C", prise de l'unité principale, doit être prise aux extrémités de la poutre profilée (entremise) tel que montré à l'Image 4. La mesure de l'Image 5 est fausse. Durant le transport, il peut y avoir déplacement des plaques où il n'y a pas de profilé d'acier.

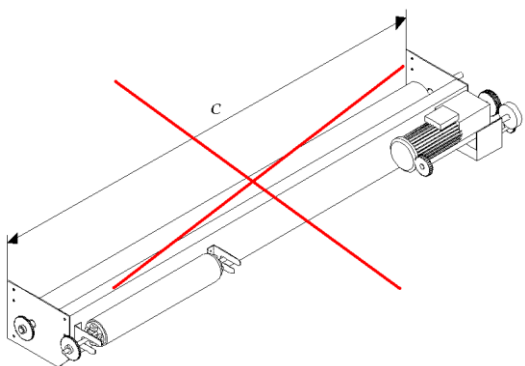


Image 5

### Installation des rails-guides

1- Installer les rails-guides sur le cadre d'acier en utilisant des serre-joints en "C".

2- En utilisant un niveau, vérifier si les guides sont droits verticalement et parallèlement un envers l'autre, et perpendiculaire avec le sol.

La distance entre l'intérieur des rails-guides doit être égale à la mesure prise sur l'unité principale. (voir images 6 & 7).

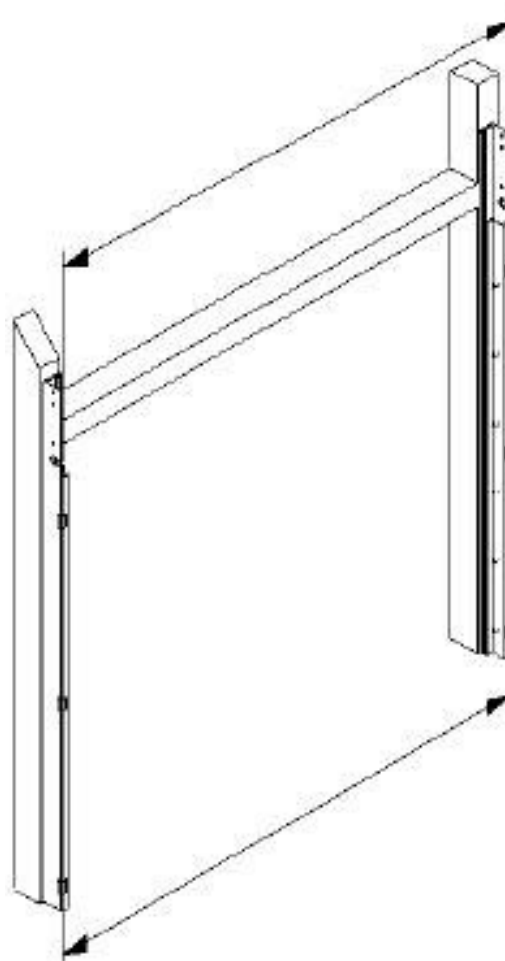


Image 6

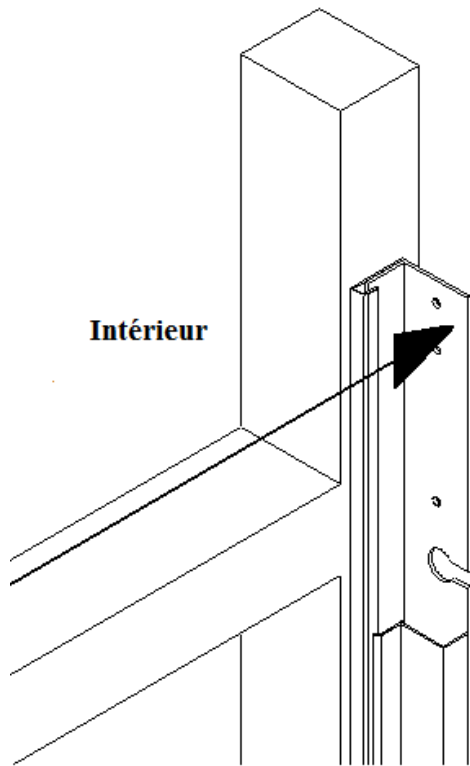


Image 7

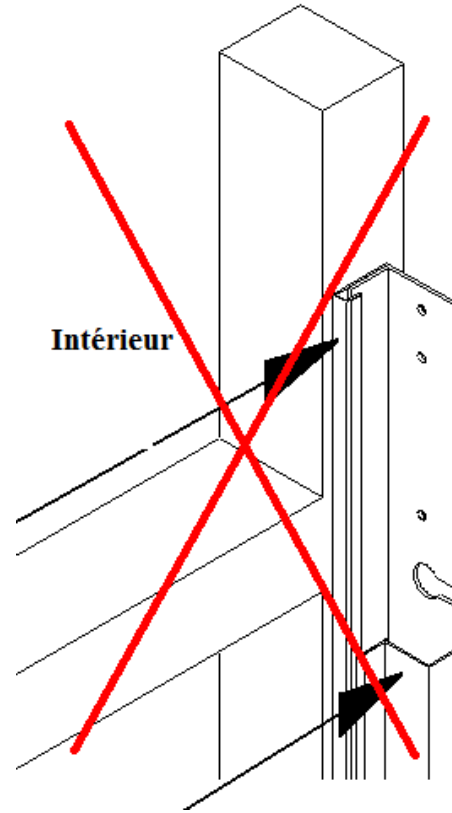


Image 8

3- Souder les rails au cadre d'acier (Voir Images 9 et 10).



La mesure entre les rails-guides doit absolument être prise à l'intérieur du rail (Image 7) Elle ne doit pas être prise d'aucune autre façon (Image 8). Ceci est important pour le bon fonctionnement de la porte.

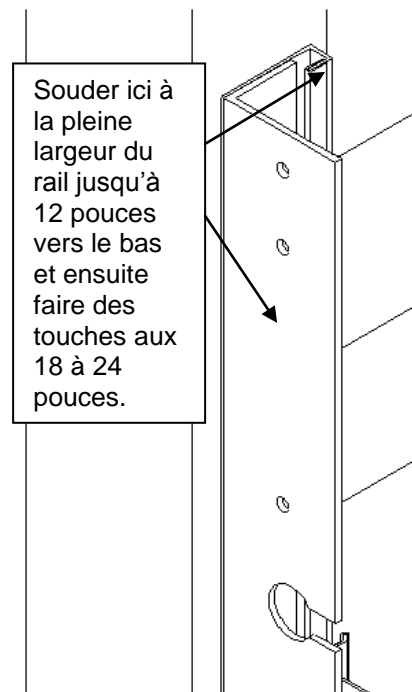


Image 9

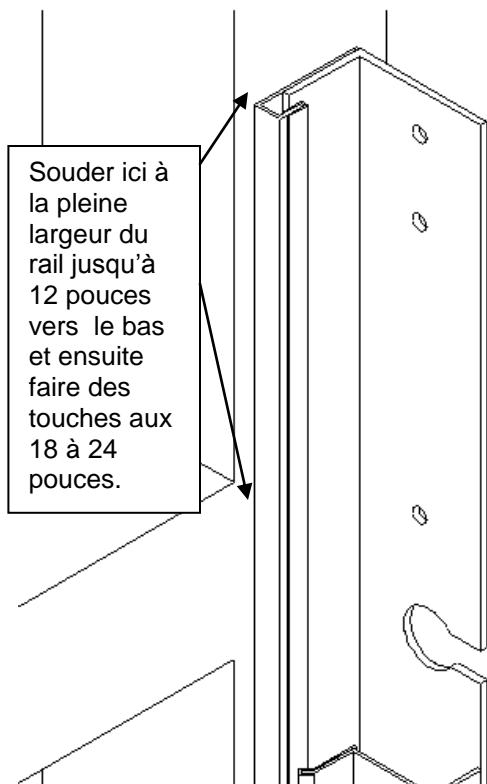


Image 10



Les plaques de l'unité principale doivent être boulonnées à l'intérieur des rails-guides pour que la porte fonctionne adéquatement.

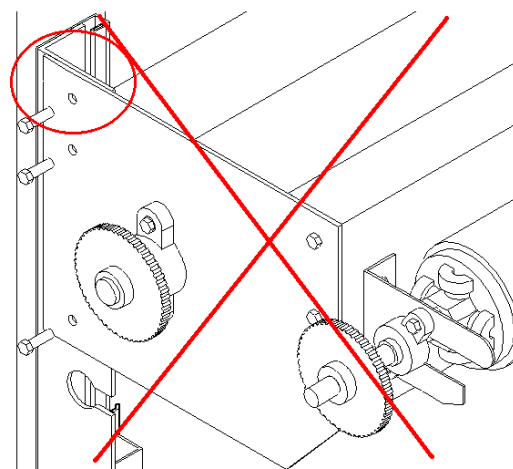


Image 12

### **Installation de l'unité principale**

1- À l'aide d'un chariot élévateur, placer l'unité principale entre les rails-guides et fixer le à l'aide des boulons et écrous ½ - 13 (voir Image 11).

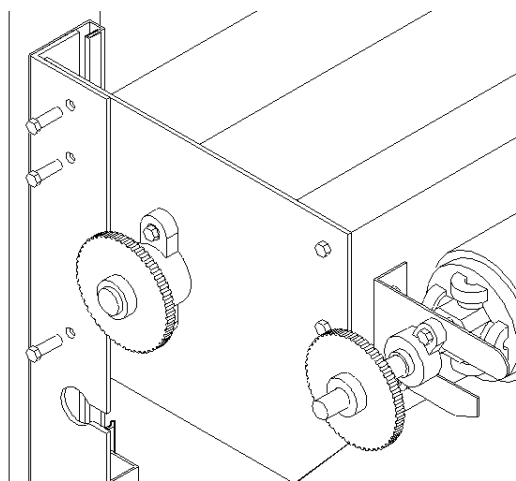


Image 11

2- Il faut s'assurer que le rouleau qui enroule la toile est bien centré dans l'unité principale. (Voir Image 13 à la page suivante).

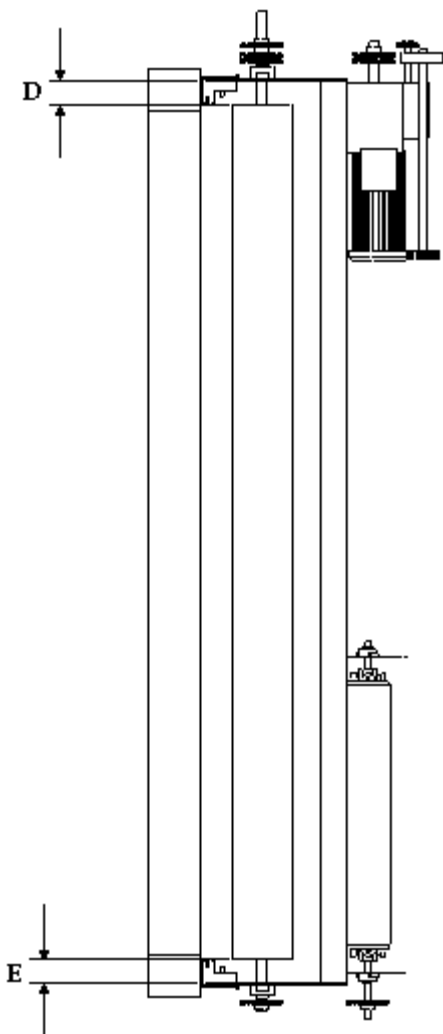


Image 13

Les dimensions D et E doivent être égales.



Après l'installation de l'unité principale et de l'ajustement du rouleau principal, assurez-vous que les vis de serrage sur les roulements à billes sont en place et bien vissées (Voir Image 14) pour éviter une blessure qui pourrait être causée par la chute du rouleau lorsque la porte est en opération.

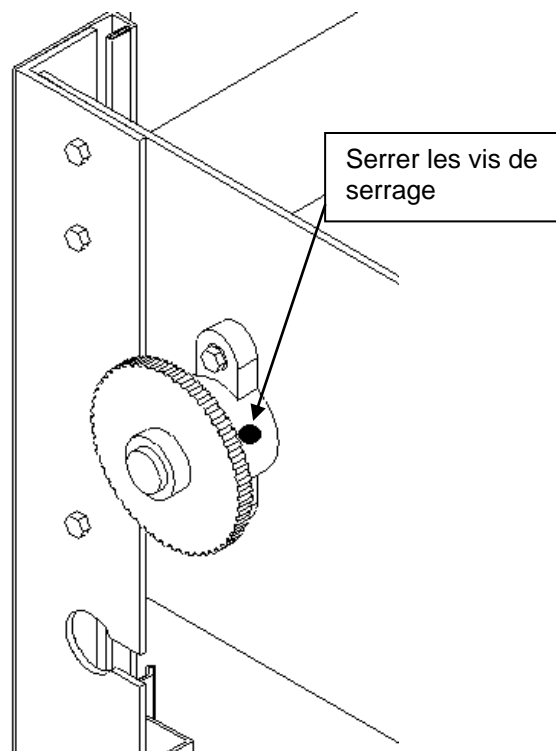


Image 14

### *Tendre les ressorts (Option)*

**Les deux prochaines étapes doivent être faites simultanément.**

1- Desserrer la vis de serrage, utilisant deux barres d'enroulage tendre le ressort en faisant 3 ou 4 tours vers le plafond (Voir Image 15).

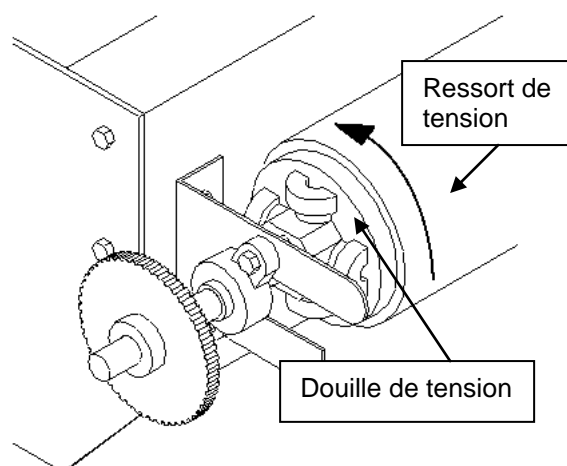


Image 15

2- Avec une barre d'enroulage demeurant dans le trou de la douille de tension, insérer l'autre barre dans un autre trou et ensuite étirer horizontalement (vers le support de ressort) d'environ 3 ou 4 pouces et resserrer la vis. (Voir Image 16).

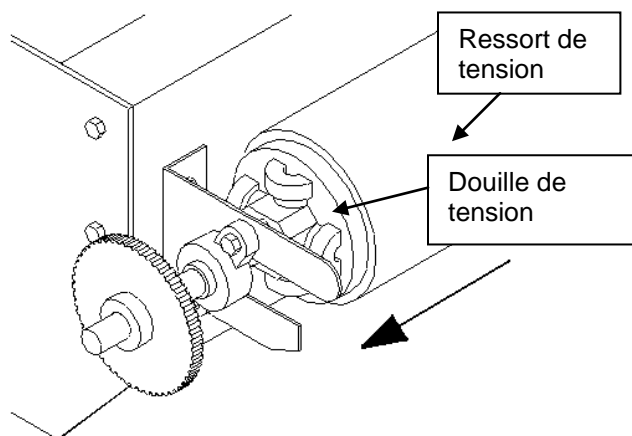


Image 16

**Note :** Si la porte est équipée de plus d'un ressort, cette opération doit être faite pour chacun.

**IMPORTANT :**  
Les ressorts doivent être suffisamment forts pour tenir la porte ouverte.

Ceci doit être fait avant d'insérer le rideau dans les rails.

#### ***Insérer le rideau dans les rails-guides***

Défaire les attaches qui retiennent le rideau et descendre celui-ci dans les rails-guides pour que le rideau soit déroulé de 12 pouces. L'embout doit glisser à l'arrière de la couverture avant et la section arrière du rail entre les moulures de PVC (Voir Image 17).

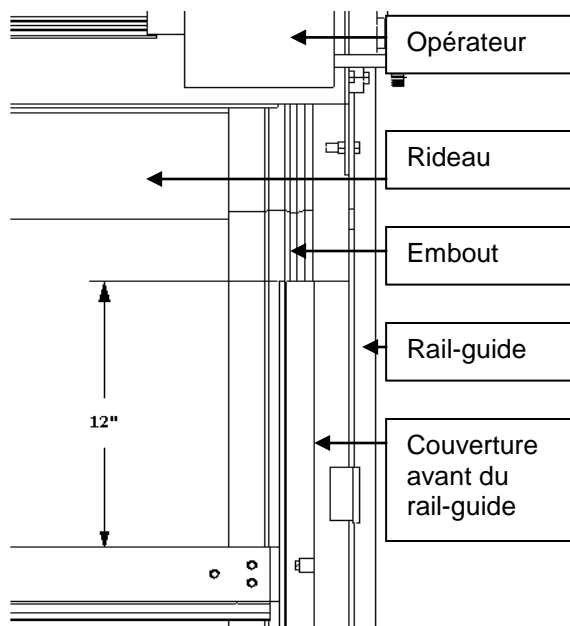


Image 17

#### ***Installer le rouleau tendeur***

Insérer le coussinet du rouleau tendeur sur l'arbre du rouleau, glisser le roulement à bille dans les fentes et boulonner les roulements aux rails-guides (Voir Image 18).

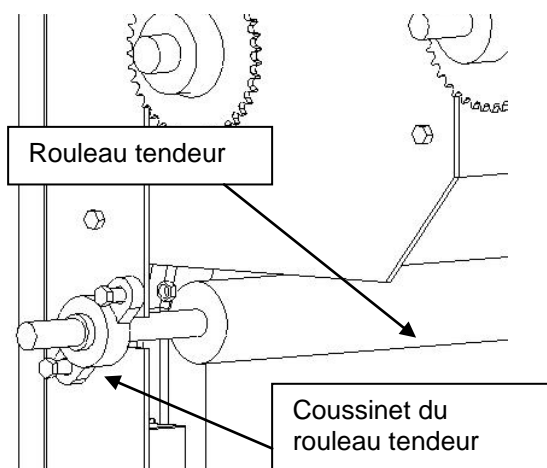


Image 18





Assurez-vous que les vis de serrage sur les roulements à billes sont en place et qu'elles sont bien vissées pour éviter une blessure causée par la chute du rouleau tendeur lorsque la porte est en opération (Voir Image 19).

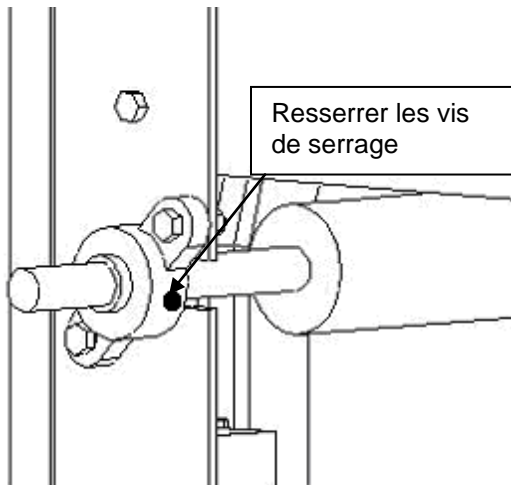


Image 19



La porte doit être complètement ouverte et le mécanisme solidement boulonné, avant d'installer la chaîne à rouleaux.

### ***Installation de la chaîne à rouleaux.***

1-Utilisant de la chaîne D40 ou D50, unir la roue dentée double de l'embrayage, et...

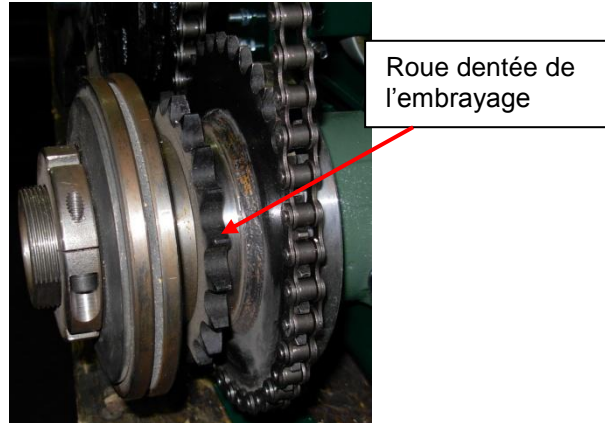


Photo 1

...celle de la porte avec le maillon fourni dans le sac de quincaillerie. Si la chaîne est trop longue, dégager une goupille, laissant ainsi un maillon intérieur plus près de la longueur désirée.

2- Vérifier la tension entre les deux roues dentées, (il ne devrait pas avoir plus de ¼ po de jeu quand la chaîne est relâchée entre les pignons)

**Toujours bien serrer les vis de serrage.**

### ***Installation de la chaîne manuelle***

1- Passer la chaîne manuelle par la roue et le guide, faire pendre les deux extrémités vers le sol et couper l'excès s'il y a lieu de façon à ce qu'elles soient 4 pieds environ du sol. Attacher les deux extrémités.

## Embrayage

Descendre la porte avec le palan à chaîne. Si l'embrayage glisse, voici comment l'ajuster :

1- Desserrer la vis de serrage de l'embrayage de  $\frac{1}{4}$  de tour maximum. (**Ne pas enlever la vis**)

2- Resserrer la même vis graduellement jusqu'à ce qu'il y ait assez de pression sur la rondelle Belleville pour permettre au palan à chaîne d'opérer la porte sans problème, tout en permettant à l'embrayage de glisser si la porte est obstruée.

3. Lorsque l'embrayage est bien ajusté, il devrait être possible d'arrêter la porte manuellement durant son trajet, qu'on utilise le système d'ouverture ou la chaîne.

4. Il faut s'assurer que la vis de serrage est resserrée chaque fois que l'embrayage est vérifié et qu'elle est bien bloquée lorsque les ajustements sont terminés.

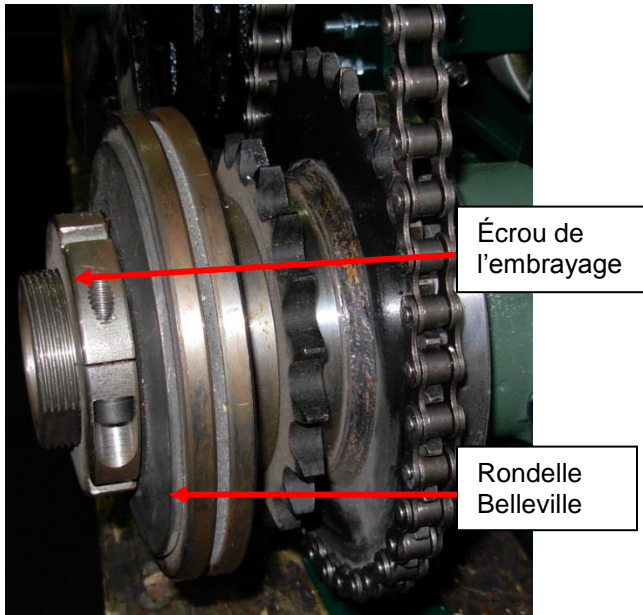


Photo 2

## Installation de la Barre Anti-vent (Option)

Si la porte est équipée d'une barre anti-vent, **fermer la porte avec le palan à chaîne** et ensuite :

1- Enlever les butées de fin de course des rails de la barre anti-vent. (Voir image 20)

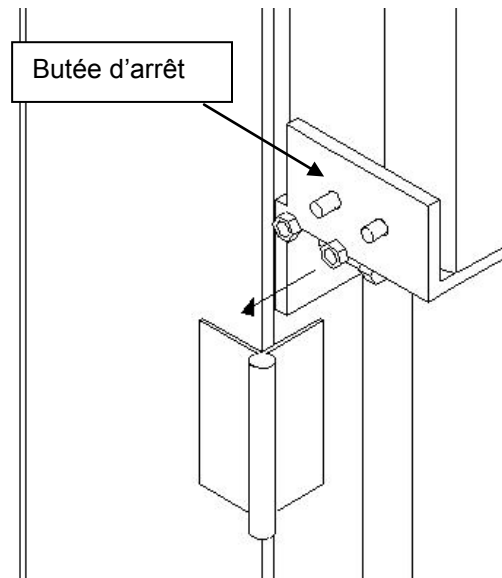


Image 20

2- À l'aide d'un chariot élévateur, ou à deux personnes, insérer la barre anti-vent dans les rails. La barre devrait être près du rideau (Voir Image 21).

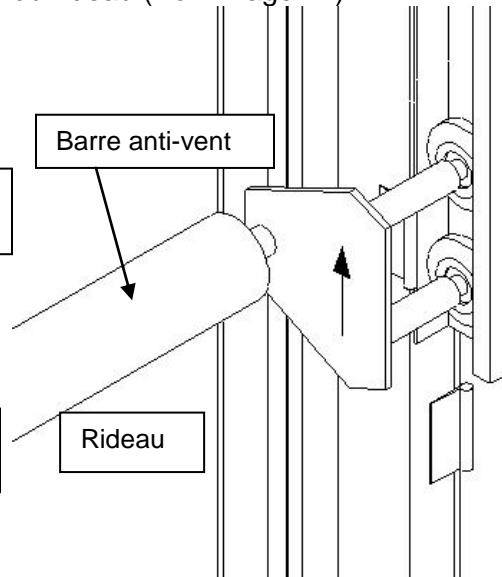
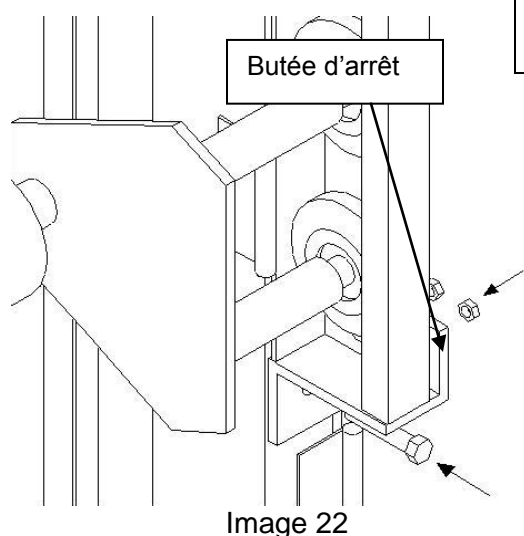
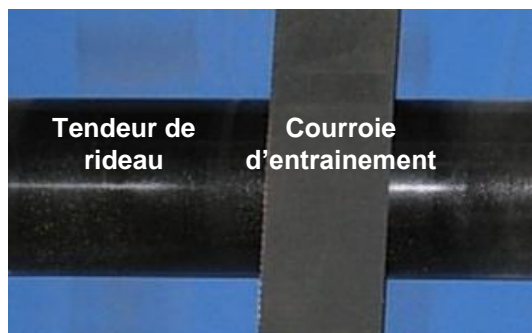


Image 21

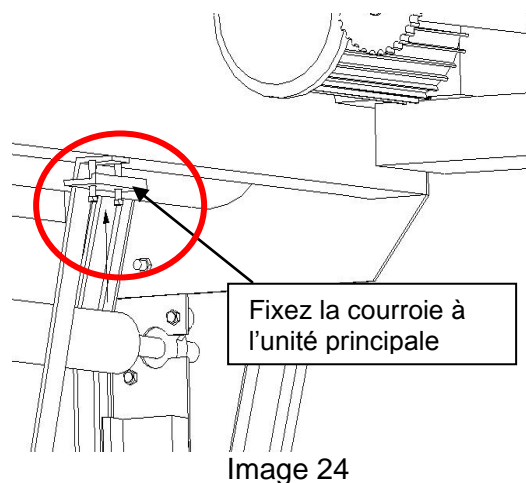
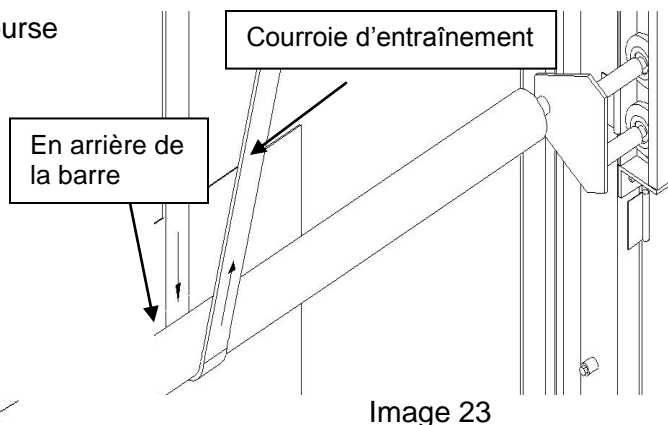
3- Réinstaller les butées de fin de course sur les rails (Voir figures 20 et 22)



4- Installez la courroie d'entraînement. Elle doit passer devant le tendeur. (Voir photo 3)...



5- ...puis à l'arrière de la barre en dessous et en remontant pour être fixée sur l'unité principale. (Voir Image 23 et 24)



Lors de la fixation des courroies sur l'unité principale, il est important que les roulettes de la barre anti-vent ne touchent pas à la butée de fin de course. Un espacement de 1 pouce doit être respecté entre les roulettes et la butée.

## **Installation de la barre anti-vent extérieure (Option)**

### **Option 1- Installation boulonnée**

1- Placer les rails en acier galvanisé sur les cadres de porte extérieur juxtaposé aux rails guides de la porte puis bien les appuyé sur le linteau de tête du cadre d'acier. Marquer l'emplacement des rails. Percer puis fraiser des trous dans le centre du rail aux 15 à 20 pouces, puis fixer ceux-ci au cadre d'acier à l'aide de vis conique appropriées. Dans le cas d'une structure vide (HSS), le rail de la barre anti-vent serait installer sur le HSS (Image 25).

Identifié l'emplacement des butées de fins de course sous le rail galvanisé; marqué l'emplacement des trous sur le cadre d'acier. Percer les trous.

### **Option 2- Souder en place**

1- Placer les rails en acier galvanisé sur les cadres de porte extérieur juxtaposé aux rails guides de la porte puis bien les appuyé sur le linteau de tête du cadre d'acier. Marquer l'emplacement des rails. Faire des touches de soudures aux 18 pouces des deux côtés du rail de 3 po de la barre anti-vent extérieur. Dans le cas d'une structure vide (HSS), le rail de la barre anti-vent serait installer sur le HSS (Image 25).

Identifié l'emplacement des butées de fins de course sous le rail galvanisé; marqué l'emplacement des trous sur le cadre d'acier. Percer les trous.

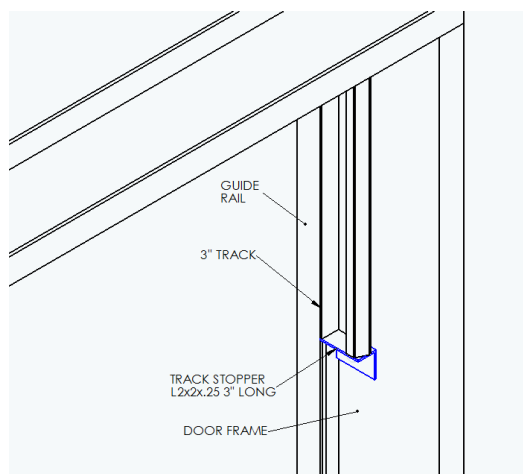


Image 25

2- À l'aide d'une autre personne insérer la barre anti-vent de 4 po dans un des rails. Installer la butée de fin de course, puis visé les butées en places. Faire de même de l'autre côté du rail. Centré la barre avec le centre des rails guides.

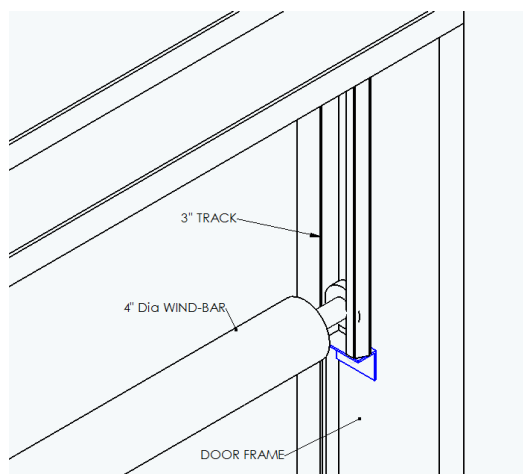


Image 26

2.1- De chaque côté serer les collets à ½ po du bout de la barre anti-vent (Image 26 et 27).

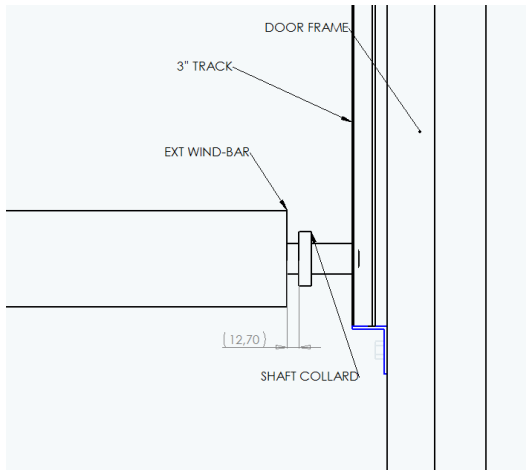


Image 27

3- Fermer la porte manuellement.

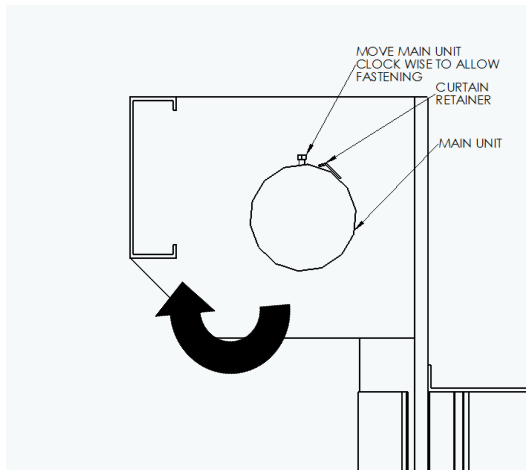


Image 28

3.1- Faire tourner manuellement le rouleau principale, dans le sens de la fermeture, 3/4 de tours. L'envers du reteneur de rideau sera visible et suffisamment dégagé pour pouvoir permettre l'installation des courroies de 2" ( $\pm -20^\circ$ ). Le bout de la courroie sera posé de façon à être parallèle à la tête de la porte et pendre vers le sol le long du rideau du côté extérieur. Les courroies seront alors entraînée avec le rideau lors de l'ouverture de la porte.

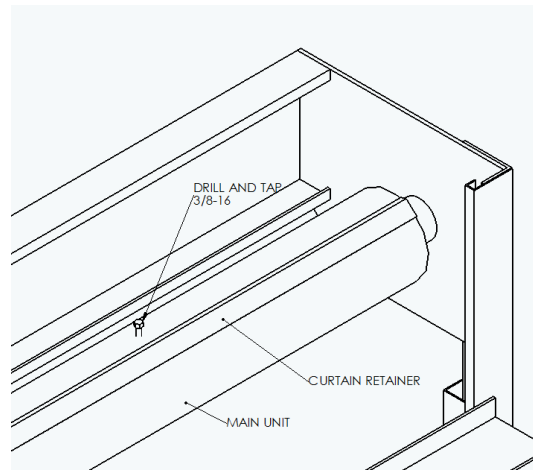


Image 29

3.2- Assurez-vous que les courroies sont installées entre 24 et 48 pouces du bout du rouleau d'entraînement et répartie à distance égale de chaque côté. Les trous qui seront percés doivent être à un minimum de 6" de chaque côté de la bande de renfort du rideau. **Si ceci n'est pas respecté, la porte s'enroulera de travers.** La courroie ne doit jamais surposé le joint du rideau. Percer puis fileter (3/8" – 16) un trou par courroie dans le rouleau d'entraînement qui servira à l'ancrage des courroies de la barre anti-vent extérieure (Image 29)

3.3- Assurez vous que la courroie est perpendiculaire au sol et parallèle par rapport à son point d'attache sur le cadre de porte extérieur. Ceci assurera que la barre anti-vent se déplacera de manière égale en montant et en descendant.

Passé la première courroie sous la barre anti-vent. Fixer à la façade intérieure du cadre de porte, à l'aide du reteneur de courroie, la première lanière de 2" pour que la barre anti-vent soit surélevé de 2" dans le rail de 3". (Image 30)

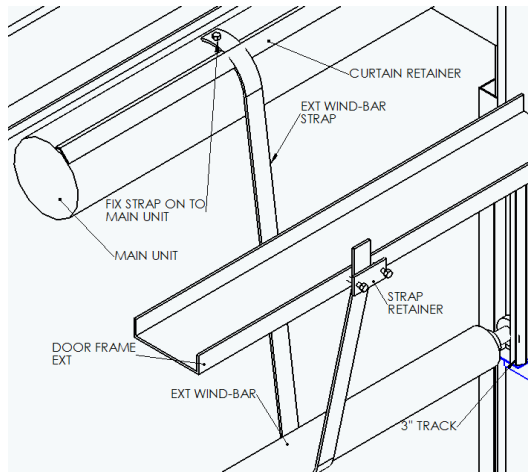


Image 30

3.4- Placer un niveau à bulle sur la barre anti-vent. Avec la courroie restante relever l'autre côté de la barre anti-vent pour quelle soit de niveau. Fixer la deuxième courroie sur le cadre intérieur de la porte parallèle au point d'attache du rouleau d'entraînement.

Réenrouler manuellement l'excédent du rideau et une partie des courroies de 2" sur le rouleau d'entraînement puis faire fonctionner la porte mécaniquement. Si la porte s'enroule sans problème et que la barre anti-vent se déplace correctement; couper l'excédent de courroie aux deux point d'attache du cadre de porte.

### **Installation du coupe-froid**

Le coupe-froid à brosses s'installe sur la partie horizontale supérieure du cadrage métallique de l'ouverture, les brosses pointant vers le rideau.

On ne doit pas voir la lumière entre les brosses et le dos du rideau lorsqu'on y regarde d'en bas. (Voir photo 4).

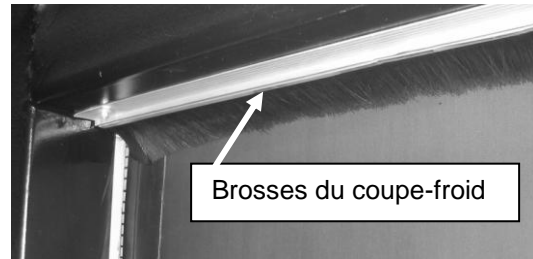


Photo 4

### **Inspection des composantes**

Avant de mettre la porte en marche il est important de vérifier si toutes les composantes de la porte fonctionnent bien. Cette étape se fait manuellement, utilisant le palan à chaîne.

Vérifier si :

- 1- le rideau glisse bien dans les rails.
- 2- la barre du bas fait un bon contact avec le sol et qu'il n'y a pas de rayon de lumière qui passe.
- 3- les ressorts sont assez forts pour faire fonctionner la porte correctement lors d'opération manuelle.

Lorsque les ajustements mécaniques sont complétés, **mettre la porte en position entrouverte.**

### **Mise en opération de la porte**

**Avant de vérifier les composantes électriques, la porte DOIT être en position entrouverte.**

Une fois tous les branchements électriques effectués, les vérifications suivantes sont nécessaires.

- 1- Vérifier si le sens de la rotation est correct. Ex. Si en pressant le bouton Ouvrir, la porte se referme, la rotation est incorrecte. On inverse la rotation en inversant 2 phases des fils allant au moteur.



2- Réajuster les cames si la porte ne s'arrête pas correctement soit en position ouverte ou fermée. Voir photo 5 **ou vous référer au manuel d'instruction et d'installation de l'opérateur à la page 12.**

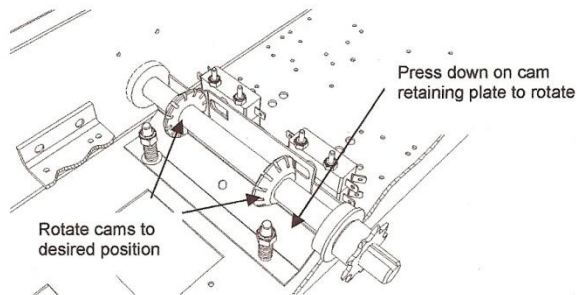


Photo 5

3- Ouvrir la porte et attendre qu'elle arrête. Assurez-vous que la barre anti-vent dégage bien l'ouverture sinon, tirer sur l'excès de la courroie au point d'attache selon l'étape 5 (Figure 25). Faire fonctionner la porte une autre fois. Si tout va bien, couper l'excédent de la courroie si nécessaire.

4- Vérifier si la barre de sûreté est opérationnelle. Mettre un objet assez haut pour dégager un espace d'un pied du sol, et faire descendre la porte. La porte devrait remonter après avoir frappé l'objet. Sinon chercher l'interrupteur fautif et/ou le filage.

5- Vérifier si l'émetteur infrarouge fonctionne. Avec un objet assez long, bloquer le signal infrarouge pendant que la porte descend. La porte devrait renverser sa course automatiquement. Sinon, réaligner ou chercher l'émetteur fautif et/ou le filage.

**NOTE : si la cellule photoélectrique n'est pas sous tension, mal alignée ou défectueuse ou encore que le filage est mal fait, la porte ne se fermera pas.**

6- Ajuster la tension de la compression des ressorts sur les rails avec une clé

anglaise. Compresser les ressorts à approximativement 5/16 pouce.



Photo 6

Ressorts et boulon de compression compressé à 5/16 pouce.

## **Guide des réparations communes**

### **Réinitiation du frein d'inertie**

Lors que le frein d'inertie est activé la porte ne peut plus être opérée mécaniquement. Il faut alors désengager le frein manuellement. Ouvrir la porte de un deux pieds en utilisant le palan à chaîne. Fermer la porte en utilisant le bouton poussoir. La porte devrait être fonctionnelle à nouveau.

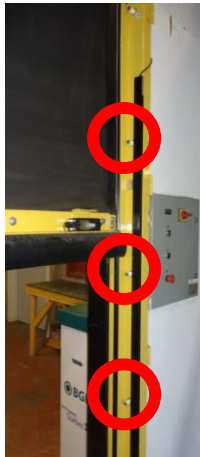
### **Installation du rideau dans ses rails après impact.**

Après un impact avec une porte Tech-Roll. Il faut tirer sur le rideau pour le replacer du côté des rails. Appuyez sur le bouton poussoir "**Ouvrir**" pour enrouler la porte. Vérifier à ce que la barre du bas et que les supports de coins sont bien alignés avec les rails guides. Appuyez le bouton poussoir "**Fermé**". La porte se replacera dans les rails-guides de par elle-même.

Ouvrir la porte à une hauteur adéquate pour replacer la plaque redresseur puis la boulonner avec de nouveaux boulons ¼-20-1 (QCBXLT14201).

### Remplacement des supports UHMW

1- Ouvrir le rail guide en déboulonnant les boulons des ressorts d'ajustement.  
Retirer une partie du rideau du rail guide.



2- Déboulonner les trois boulons de la barre du bas.



3- Retirer le support UHMW.



4- En utilisant l'ancien support comme guide, percer des trous dans le nouveau support.

5- Installer le nouveau support sur la porte.

6- Replacer le rideau dans le rail.  
Fermer le rail guide et boulonner le tout.  
Les ressorts d'ajustement doivent être comprimés pour y avoir un espacement de 5/16" dans le rail pour permettre au rideau de glisser.

La même installation s'applique pour l'autre côté de la porte.



## Problèmes et solutions

1- La porte ouvre mais ne se ferme pas correctement ou en soubresauts.	1- Le ressort est trop tendu.	1- Réajuster la tension du ressort.
	1.1- Les rails ont été fixés à l'intérieur de l'unité principale.	1.1- Réinstaller les rails à l'extérieur de l'unité principale.
	1.2- L'embrayage est usé ou mal ajusté.	1.2- Ajuster l'embrayage ou remplacer les pièces usées.
2- La porte ferme rapidement mais à de la difficulté à ouvrir.	2- Le ressort n'est pas assez tendu.	2- Réajuster la tension du ou des ressorts.
	2.1- L'embrayage est usé ou mal ajusté.	2.1- Ajuster l'embrayage ou remplacer les pièces usées.
	2.2- Un ou des ressorts sont brisés.	2.2- Remplacer les ressorts si nécessaire.
3- La porte ouvre sans indication.	3- Sous l'effet du vent, la porte fléchit et active la cellule photo-électrique.	3- Ajuster la barre inférieure de la porte.
		3.1- Vérifier l'ouverture des rails. Ajuster la tension des ressorts d'ajustement sur les rails. L'écart sur le rail guide devrait être de 5/16".
		3.2- Déplacer la cellule photo-électrique.
4- La porte est lente.	4- L'embrayage est usé ou à besoin d'ajustement.	4- Ajuster l'embrayage ou remplacer les pièces usées.
5- La porte n'ouvre pas lorsqu'on se sert du système manuel.	5- L'embrayage est usé ou est mal ajusté.	5- Ajuster l'embrayage ou remplacer les pièces usées.
6- Le moteur de la porte fonctionne, mais la porte demeure immobile.	6- Le frein moteur n'est pas enlevé.	6- Désengager le frein moteur. Vérifier le câblage du frein moteur.
	6.1- L'embrayage nécessite des ajustements.	6.1- Ajuster l'embrayage.
7- Le rideau de la porte n'arrête pas aux bons endroits en mode fermeture et/ou en mode ouverture.	7- La chaîne d'entraînement est brisée ou manquante.	7- Changer la chaîne ou l'ajuster (mettre sous tension)
	7.1- Les butées de fin de course dans le panneau moteur sont mal ajustées.	7.1- Remplacer les butées de fin de course si nécessaire.
	7.2- Vérifier les interrupteurs de fin de course.	7.2- Ajuster ou remplacer les pièces défectueuses.

8- Le rideau s'enroule de façon conique (latérale).	8-L'arbre d'enroulement n'est pas perpendiculaire avec les embouts du rideau.	8-Ajuster le rideau sur l'arbre d'enroulement utilisant des cales de caoutchouc entre le rideau et le rouleau.
		8.1- Recentrer le rouleau principal entre les deux plaques
9- Le rideau se désengage facilement des rails.	9- Vérifier s'il y a de l'usure sur les moulures de PVC.	9- Remplacer les moulures en PVC.
	9.1- Vérifier si l'écart des rails guide est trop grande.	9.1- Ajuster l'écart à 5/16".

Pour les Problèmes et Solutions électriques, référez-vous au guide d'entretien du moteur.



Manufacturier de portes à enroulement rapide industrielles

**FICHE D'ENTRETIEN POUR LES PORTES TECH-ROLL**

NOM DE LA COMPAGNIE : \_\_\_\_\_ PROJET: \_\_\_\_\_

TECHNICIEN: \_\_\_\_\_ DATE: \_\_\_\_\_

NO. DE SÉRIE: \_\_\_\_\_ PORTE NO: \_\_\_\_\_

NOMBRE DE CYCLES: \_\_\_\_\_

Entretien à tout les trois (3) mois ou.....

**TOUJOURS COUPER LE COURANT AVANT L'ENTRETIEN !**

Cycles 25,000 50,000 75,000 100,000

Remplacez les boulons de l'opérateur <b>à tous les ans</b>					<input type="checkbox"/>	<input type="checkbox"/>
S'il y a fuite d'huile dans le réducteur de vitesse	<input type="checkbox"/>	<input type="checkbox"/>	<input type="checkbox"/>	<input type="checkbox"/>	<input type="checkbox"/>	<input type="checkbox"/>
L'embrayage (usure du coussin, la pression)	<input type="checkbox"/>	<input type="checkbox"/>	<input type="checkbox"/>	<input type="checkbox"/>	<input type="checkbox"/>	<input type="checkbox"/>
Lubrifier toutes les chaînes.	<input type="checkbox"/>	<input type="checkbox"/>	<input type="checkbox"/>	<input type="checkbox"/>	<input type="checkbox"/>	<input type="checkbox"/>
La tension sur toutes les chaînes	<input type="checkbox"/>	<input type="checkbox"/>	<input type="checkbox"/>	<input type="checkbox"/>	<input type="checkbox"/>	<input type="checkbox"/>
Remplacer la chaîne d'entraînement au 6 mois ou <b>au</b> :	<input type="checkbox"/>	<input type="checkbox"/>	<input type="checkbox"/>	<input type="checkbox"/>	<input type="checkbox"/>	<input type="checkbox"/>
L'alignement des roues dentées	<input type="checkbox"/>	<input type="checkbox"/>	<input type="checkbox"/>	<input type="checkbox"/>	<input type="checkbox"/>	<input type="checkbox"/>
Resserrer les vis de serrage sur les pignons et sur le roulement à billes.	<input type="checkbox"/>	<input type="checkbox"/>	<input type="checkbox"/>	<input type="checkbox"/>	<input type="checkbox"/>	<input type="checkbox"/>
Resserrer les vis de serrage sur les pignons et sur le roulement à billes.	<input type="checkbox"/>	<input type="checkbox"/>	<input type="checkbox"/>	<input type="checkbox"/>	<input type="checkbox"/>	<input type="checkbox"/>
L'interrupteur de fin de course	<input type="checkbox"/>	<input type="checkbox"/>	<input type="checkbox"/>	<input type="checkbox"/>	<input type="checkbox"/>	<input type="checkbox"/>
Lubrifier l'arbre de l'interrupteur de fin de course.	<input type="checkbox"/>	<input type="checkbox"/>	<input type="checkbox"/>	<input type="checkbox"/>	<input type="checkbox"/>	<input type="checkbox"/>
Le panneau de contrôle s'il y a usure ou bris.	<input type="checkbox"/>	<input type="checkbox"/>	<input type="checkbox"/>	<input type="checkbox"/>	<input type="checkbox"/>	<input type="checkbox"/>

Resserrer les terminaux électriques. (Assurez-vous que le panneau de contrôle est hors tension)	<input type="checkbox"/>	<input type="checkbox"/>	<input type="checkbox"/>	<input type="checkbox"/>	<input type="checkbox"/>	<input type="checkbox"/>
Les profilés de PVC sur les rails-guides.	<input type="checkbox"/>	<input type="checkbox"/>	<input type="checkbox"/>	<input type="checkbox"/>	<input type="checkbox"/>	<input type="checkbox"/>
Les rideaux pour usure ou déchirures.	<input type="checkbox"/>	<input type="checkbox"/>	<input type="checkbox"/>	<input type="checkbox"/>	<input type="checkbox"/>	<input type="checkbox"/>
Les butées de fin de course pour usure ou déchirures.	<input type="checkbox"/>	<input type="checkbox"/>	<input type="checkbox"/>	<input type="checkbox"/>	<input type="checkbox"/>	<input type="checkbox"/>
L'espacement entre les rails-guide de PVC et le rideau (approximativement 5/16").	<input type="checkbox"/>	<input type="checkbox"/>	<input type="checkbox"/>	<input type="checkbox"/>	<input type="checkbox"/>	<input type="checkbox"/>
S'il y a des boulons, écrous ou petits ressorts manquants.	<input type="checkbox"/>	<input type="checkbox"/>	<input type="checkbox"/>	<input type="checkbox"/>	<input type="checkbox"/>	<input type="checkbox"/>
Les pièces de plastique de la barre du bas pour usure ou bris.	<input type="checkbox"/>	<input type="checkbox"/>	<input type="checkbox"/>	<input type="checkbox"/>	<input type="checkbox"/>	<input type="checkbox"/>
La tension, l'usure ou le bris du ressort de torsion.	<input type="checkbox"/>	<input type="checkbox"/>	<input type="checkbox"/>	<input type="checkbox"/>	<input type="checkbox"/>	<input type="checkbox"/>
Si distorsion, desserrement ou bris des boulons de montage de la boîte de contrôle.	<input type="checkbox"/>	<input type="checkbox"/>	<input type="checkbox"/>	<input type="checkbox"/>	<input type="checkbox"/>	<input type="checkbox"/>
Vérifier la courroie de support de la barre anti-vent.	<input type="checkbox"/>	<input type="checkbox"/>	<input type="checkbox"/>	<input type="checkbox"/>	<input type="checkbox"/>	<input type="checkbox"/>
S'assurer que la barre anti-vent est centre dans la porte.	<input type="checkbox"/>	<input type="checkbox"/>	<input type="checkbox"/>	<input type="checkbox"/>	<input type="checkbox"/>	<input type="checkbox"/>
L'ajustement de l'embrayage et s'il y a usure.	<input type="checkbox"/>	<input type="checkbox"/>	<input type="checkbox"/>	<input type="checkbox"/>	<input type="checkbox"/>	<input type="checkbox"/>
<b><u>Remettez sous tension</u></b>						
Vérifier tous les dispositifs de sécurité. (commande par effleurement, cellule photoélectrique, arrêt d'urgence...)	<input type="checkbox"/>	<input type="checkbox"/>	<input type="checkbox"/>	<input type="checkbox"/>	<input type="checkbox"/>	<input type="checkbox"/>
Le palan à chaîne coupe le courant lorsqu'activé.	<input type="checkbox"/>	<input type="checkbox"/>	<input type="checkbox"/>	<input type="checkbox"/>	<input type="checkbox"/>	<input type="checkbox"/>
Les boutons Ouvert/Fermé/Arrêté fonctionnent normalement.	<input type="checkbox"/>	<input type="checkbox"/>	<input type="checkbox"/>	<input type="checkbox"/>	<input type="checkbox"/>	<input type="checkbox"/>
Ajustement de l'interrupteur de fin de course.	<input type="checkbox"/>	<input type="checkbox"/>	<input type="checkbox"/>	<input type="checkbox"/>	<input type="checkbox"/>	<input type="checkbox"/>
	<input type="checkbox"/>	<input type="checkbox"/>	<input type="checkbox"/>	<input type="checkbox"/>	<input type="checkbox"/>	<input type="checkbox"/>

<p><b>Signature:</b> _____</p> <p><b>Date:</b> _____</p>
--

Pour tout autre problème veuillez contacter Indotech au 1-866-835-8324.

Merci!